



모델 3808J 미니 쿨러 시스템으로 슬로팅 시 치구의 마모를 방지한다.

작은 부품, 공구등을 깨끗하고 차가운 공기로 냉각. 타거나 녹아 내리거나, 파손되는 일 방지

미니 쿨러는 작은 부품을 생산하는 현장에서 기계의 가동 중단시간을 방지하고 생산량을 증가시키기 위해 사용한다.

EXAIR의 미니 쿨러는 -7°C 의 찬바람을 쏘아 주어 열이 쌓이는 것을 방지해 준다.

특히 장비를 고속 작동시 소손을 방지하고 녹는 것을 방지하며 파손을 미연에 방지해 주는데 우수한 효과가 있다.

이 제품은 소음도 적고 (76dBA) 움직이는 부분이 없어 마모나 고장이 전혀 없다.

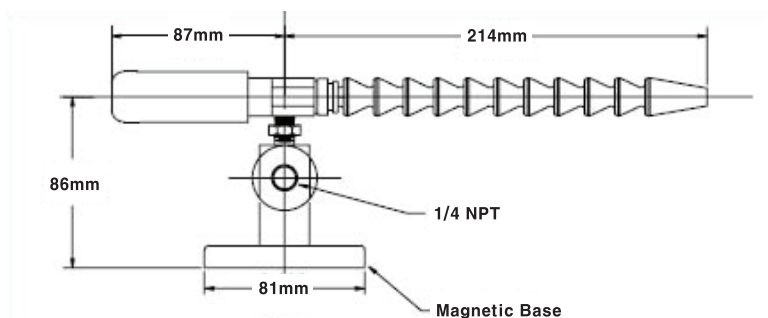
적용분야

- 소형 공구 냉각
- 바늘 냉각
- 톱날 냉각
- 렌즈 연마시

장점

- 저렴한 비용
- 생산량 증가
- 공차 관리 용이
- 크기가 작고 소음이 낮다.

치수



사양

압축공기소모량	토출공기온도	소음	압축공기연결
227 리터/분	-7°C	76dBA	1/4인치

* 공급되는 압축공기는 압력 6.9 BAR 및 온도 21°C 일 때 기준

모델



모델 3708 미니쿨러 기본 소자



모델 3808J 미니쿨러 시스템