

나사연결형 라인백



나사형 라인백™

보통의 파이프에 그대로 연결하여 각종 부품, 자재, 쓰레기 등을 간단히 이송한다.

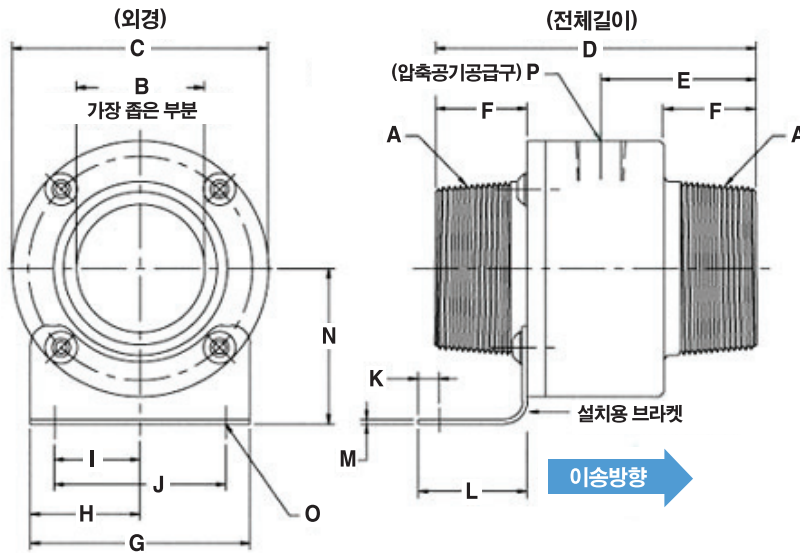
EXAIR의 나사형 라인백은 각종 자재, 쓰레기등을 이송할 때 강력한 이송력을 자랑하는 장치이다. 흔히 구할 수 있는 보통의 파이프와 연결구를 연결하고 단지 압축공기를 공급하기만 하면 된다.

나사형 라인백은 원거리로 많은 양의 자재를 이송할 때 이상적이다. 이 제품은 작은 양의 압축공기를 투입하여 한 쪽 끝에 강력한 진공을 형성하여 물체를 흡입하여 다른 한 쪽으로 쏘아 주는 형태이며 압축 공기가 공급됨과 동시에 이송이 시작된다. 압축공기의 압력을 조정하면 이송력이 조절되어 이송량을 제어할 수 있다.

재질은 알루미늄 또는 스테인리스로 되어 있어 다양한 이송 목적에 따라 재질 및 사이즈를 선택할 수 있다. 설치용 브라켓도 별도 구매할 수 있어 설치가 용이하며 전기도 필요없고 움직이는 부분이 없어 고장이 전혀 없다. 3/4인치~ 2인치까지 다양한 사이즈가 있으며 기타 사이즈도 주문에 따라 공급이 가능하다.



치수



스테인리스 모델	알루미늄 모델	고온형 모델	A연결파이프 사이즈	단위	B	C	D	E	F	G	H	I	J	K	L	M	N	O	P
141075	140075	HT141075	3/4 인치	mm	13	48	99	48	25	51	25	19	39	6	35	2	37	5	1/4 인치
141100	140100	HT141100	1 인치	mm	19	54	108	52	30	51	25	17	33	6	34	2	40	5	1/4 인치
141125	140125	HT141125	1-1/4 인치	mm	25	60	118	57	35	64	32	25	51	8	41	2	43	7	1/4 인치
141150	140150	HT141150	1-1/2 인치	mm	32	70	118	57	35	64	32	22	44	6	37	2	48	7	3/8 인치
141200	140200	HT141200	2 인치	mm	44	83	118	57	35	76	38	30	59	7	38	2	54	7	3/8 인치