

수퍼 이온 에어 나이프



수퍼 이온 에어 나이프™

강력한 정전기 제거 장치로서 물체가 뭉치고 엉키지 않고 찢어지지 않게 해준다.
인체의 정전기 쇼크도 방지. 6 m 떨어진 곳까지 확실히 제전!

적용분야

- 넓은 판 재질의 제전
- 사출물의 청소, 정전기제거
- 절단기
- 저저분한 물품을 정전기 제거와 동시에 청소
- 도장 준비 공정에서 먼지 등 이물질 제거
- 포장 랩 등의 정전기 제거
- 포장시 정전기 제거, 청소
- 봉투 개구 - 봉투를 열고 물품을 충전
- 넓은 판 재질의 제전

장점

- 압축 공기 사용량이 적다.
- 40:1 의 공기증폭비율 및 전체 길이에 걸쳐 균일한 제전바람
- 저소음
- 6m 거리까지 제전이 가능
- 전기 충격이 없고 방사성이 없다.
- 사이즈가 작고 견고하며 설치가 간단하다.
- 연결하면 무제한 길게 사용할 수 있다.
- 마모가 없고 유지보수가 간단하다.
- 압축 공기 사용량이 적다.



물기 및 이물질 제거

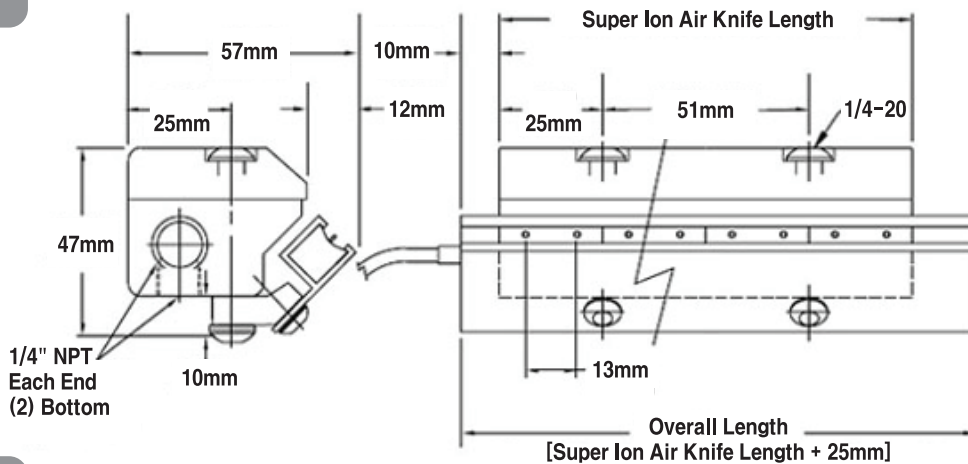


건조



냉각

치수



성능

압축공기압력 (BAR)	압축공기소모량* (리터/분)	소음 (dBA)	정전기 제거 소요시간(5kV**) 초
0.3	105	39	0.60
0.7	156	51	0.50
1.4	372	57	0.25
2.8	576	61	0.20
4.1	780	65	0.18
5.5	984	69	0.18
6.9	1,188	72	0.18

*공기소모량은 305mm길이 당 *대상 물체에서의 거리: 305mm 일 때

모델

길이	품명	
	수퍼 이온 에어ナイ프	이온 바
3인치 (76mm)	111003	7003
6인치 (152mm)	111006	7006
9인치 (229mm)	111009	7009
12인치 (305mm)	111012	7012
18인치 (457mm)	111018	7018
24인치 (610mm)	111024	7024
30인치 (762mm)	111030	7030
36인치 (914mm)	111036	7036
42인치 (1,067mm)	111042	7042
48인치 (1,219mm)	111048	7048
54인치 (1,372mm)	111054	7054

* 전원: 7901(115VAC), 7907(2구, 220VAC), 7941(4구, 220VAC)

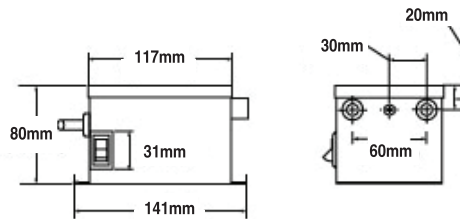
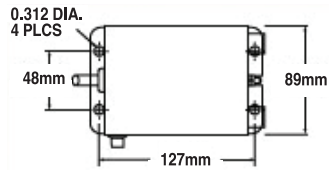
* 연장케이블: 7902(1.5 미터 길이)

* 정전기측정장치: 7905

Power Supplies



Model 7901 and 7907 Power Supply



Model 7940 and 7941 Power Supply

