

## Vac-u-Gun

### 백유건

진공, 블로우 및 이송을 하나의 장비로

구동 부품 없이 작동합니다!

산업용 환경에 적합한 견고한

다이캐스트 구조!



### 백유건이란 무엇인가?

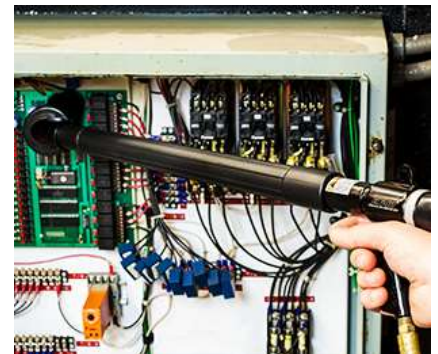
백유건은 다양한 산업 현장의 청소 작업을 경제적으로 해결할 수 있는 다목적 솔루션입니다. 백유건은 진공 건(Vacuum Gun), 블로우 건(Blow Gun) 및 이송 장치(Transfer Tool)의 기능을 하나로 통합한 제품입니다. 가볍고 사용이 간편하며, 견고한 다이캐스트 구조로 제작되어 내구성이 뛰어납니다. 또한 마모될 수 있는 구동 부품이 전혀 없어 유지보수가 거의 필요 없습니다.

### 왜 백유건인가?

백유건은 일반적인 에어건보다 적은 압축공기를 사용하면서도 더욱 높은 효율을 제공합니다. 소량의 압축공기를 지향성 노즐을 통해 분사하여 한쪽에서는 진공을 생성하고, 반대쪽에서는 강력한 토출 유량을 만들어냅니다. 증폭된 토출 유량은 압축공기 소비량의 최대 12배 에 달합니다. 백유건은 블로우오프, 냉각, 건조 및 청소 작업을 보다 효율적으로 수행할 수 있는 솔루션입니다. 진공 모드에서는 이물질을 단순히 날려 보내는 대신 직접 흡입하여 제거하므로 작업 표면을 더욱 깨끗하게 청소할 수 있습니다. 블로우 모드에서는 일반 에어건보다 넓은 면적을 더 짧은 시간 안에 청소할 수 있습니다. 또한 내부가 매끄러운 진공 호스를 이용하여 자재를 장거리로 이송하는 작업에도 사용할 수 있습니다. 백유건 시스템은 총 3가지 모델로 제공됩니다.



모델 6192 백유건 수거 시스템은 흡착재, 칩 및 각종 이물질을 효율적으로 흡입·회수할 수 있습니다.



모델 6292 백유건 이송 시스템은 전자 제어 장치에 영향을 줄 수 있는 먼지와 이물질을 안전하게 이송 및 제거할 수 있습니다.



모델 6392 백유건 다목적 시스템은 플라스틱 절삭 부스러기 및 각종 이물질을 신속하게 흡입·제거할 수 있습니다.

#### Applications

- 절삭 부스러기 흡입
- 흡착재 회수
- 톱밥 흡입
- 유출 액체 회수
- 소형 부품 이송
- 펠릿 이송
- 트림(스크랩) 이송
- 칩 제거
- 물 제거
- 절삭유 제거
- 스크랩 제거

#### Advantages

- 경제적인 비용
- 구동 부품 없음 - 유지보수 불필요
- 견고한 다이캐스트 구조
- 진공 모드와 블로우 모드를 수초 내 전환 가능
- 전기를 사용하지 않아 안전성 향상
- OSHA 압력 기준 충족
- 흡입 및 블로우 작업 가능
- 가볍고 휴대가 용이한 설계
- 다양한 용도로 활용 가능
- 저소음 운전

## 백유건 성능

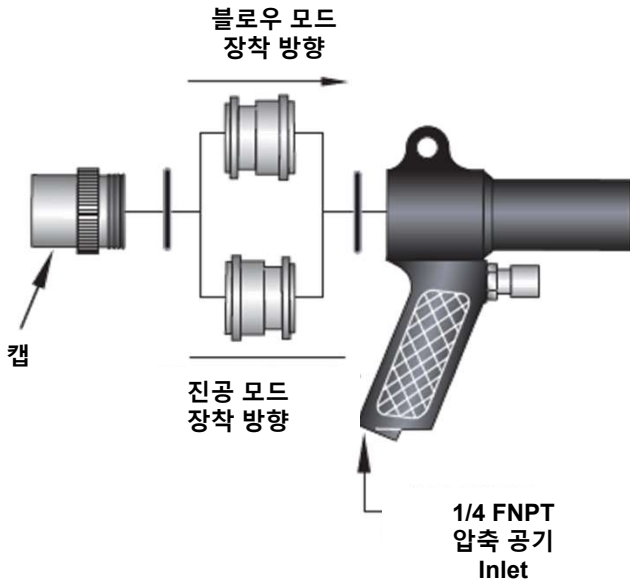
공급 공기 압력 (BAR)	공기소모량 (리터/분)	흡입력 H <sub>2</sub> O kPa	바람 세기 (Grams)	Inlet 사이즈 (NPT)	소음도 (dBA)
5.5	368	-29.5	-7	1/4	84

※ 소음도는 백(Bag)이 장착된 상태의 "진공(Vacuum) 모드"에서 측정된 성능 기준입니다.

## 다양한 활용성

백유건은 몇 초 만에 강력한 진공 건에서 효율적인 블로우 건으로, 또는 경량 자재를 이송하는 이송 장치로 전환할 수 있습니다. 각 백유건 시스템에는 다양한 산업 현장에 적용할 수 있도록 여러 종류의 액세서리가 기본 포함되어 있습니다.

**경고:** 가연성 분진에는 사용하지 마십시오.



노즐 인서트 방향을 뒤집어 장착하여 진공 모드와 블로우 모드를 전환합니다.

블로우 모드에서는 일반 에어건보다 적은 압축공기로 더욱 효율적인 에어 블로우 작업이 가능합니다.



### 모델 6192 수거 시스템

백유건, 재사용 가능한 수거 백, 브러시, 틈새용 툴(Crevice Tool), 스키머 툴 및 연장 완드 2개를 포함합니다.



### 모델 6292 이송 시스템

백유건, 10피트(3m) 진공 호스, 브러시 및 틈새용 툴(Crevice Tool)을 포함합니다.



### 모델 6392 다목적 시스템

백유건, 재사용 가능한 수거 백, 10피트(3m) 진공 호스, 브러시, 틈새용 툴(Crevice Tool), 스키머 툴 및 연장 완드 2개를 포함합니다.

액세서리	
모델 No.	설명
9001	자동 드레인 필터 세퍼레이터, 3/8 NPT, 65 SCFM (1,841 SLPM)
9005	오일 제거 필터, 3/8 NPT, 15~37 SCFM (425~1,048 SLPM)
6092	백유건 단품(Vac-u-Gun Only) - 상기 모든 시스템에 포함되는 본체입니다.